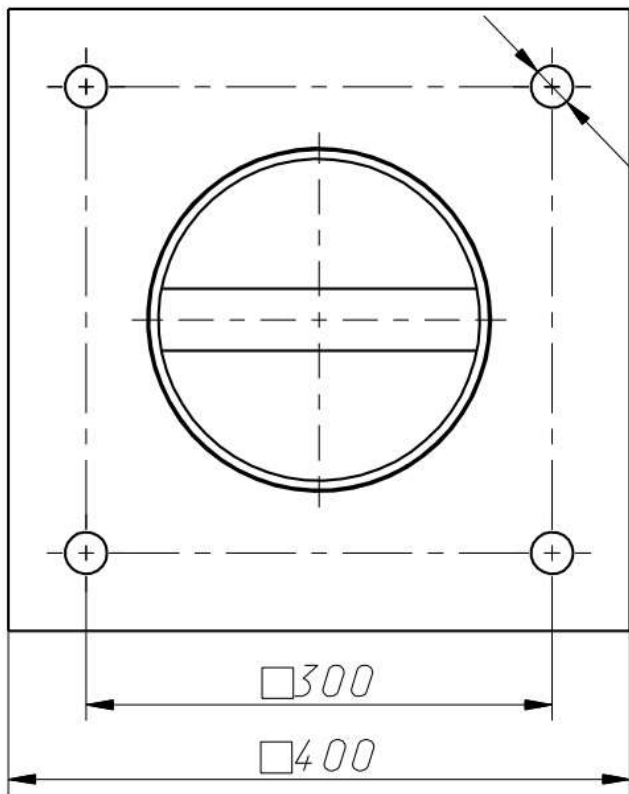
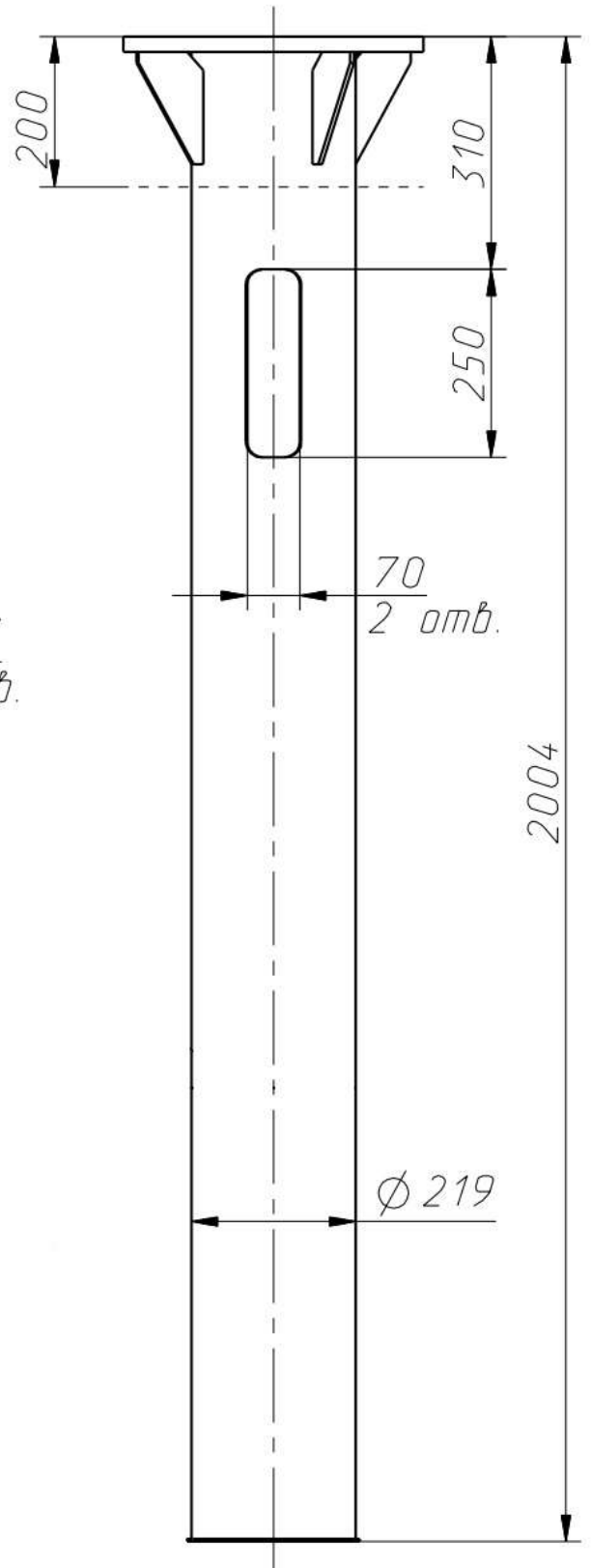


Вид сверху (1:5)



$\phi 27$
4 отв.



70
2 отв.

$\phi 219$

2004